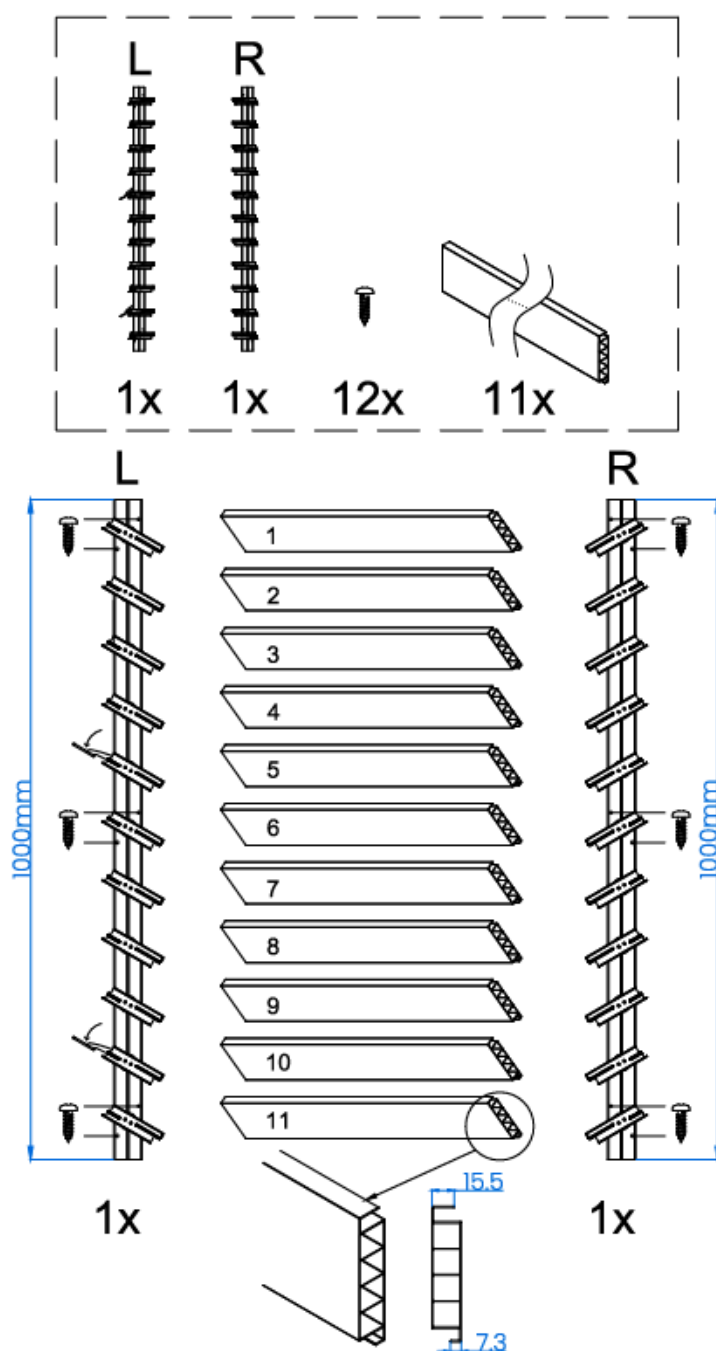


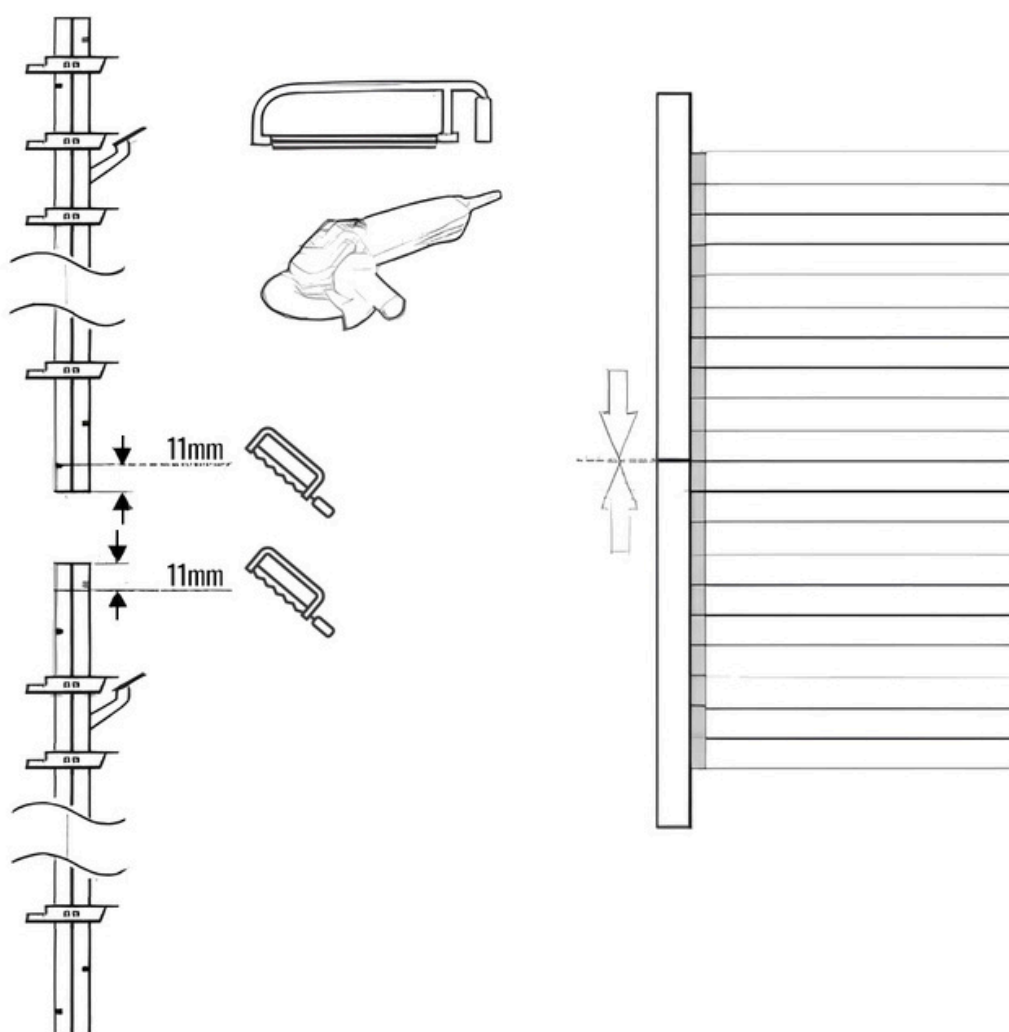
Systemy stalowe

Instrukcja montażu



Systemy stalowe

Instrukcja przycinania



Aby połączyć systemy i uzyskać wysokość większą niż 100 cm, należy je przyciąć we wskazanych miejscach o 11 mm.