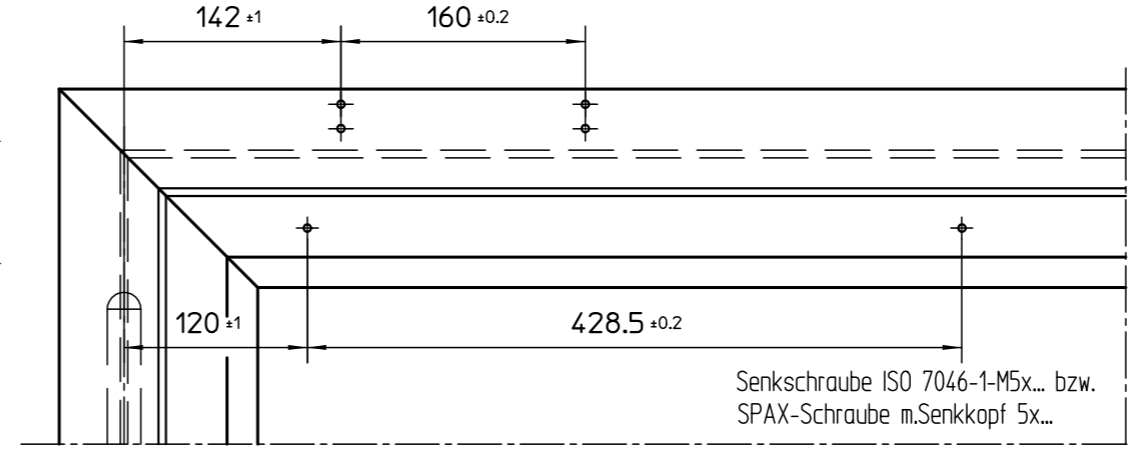
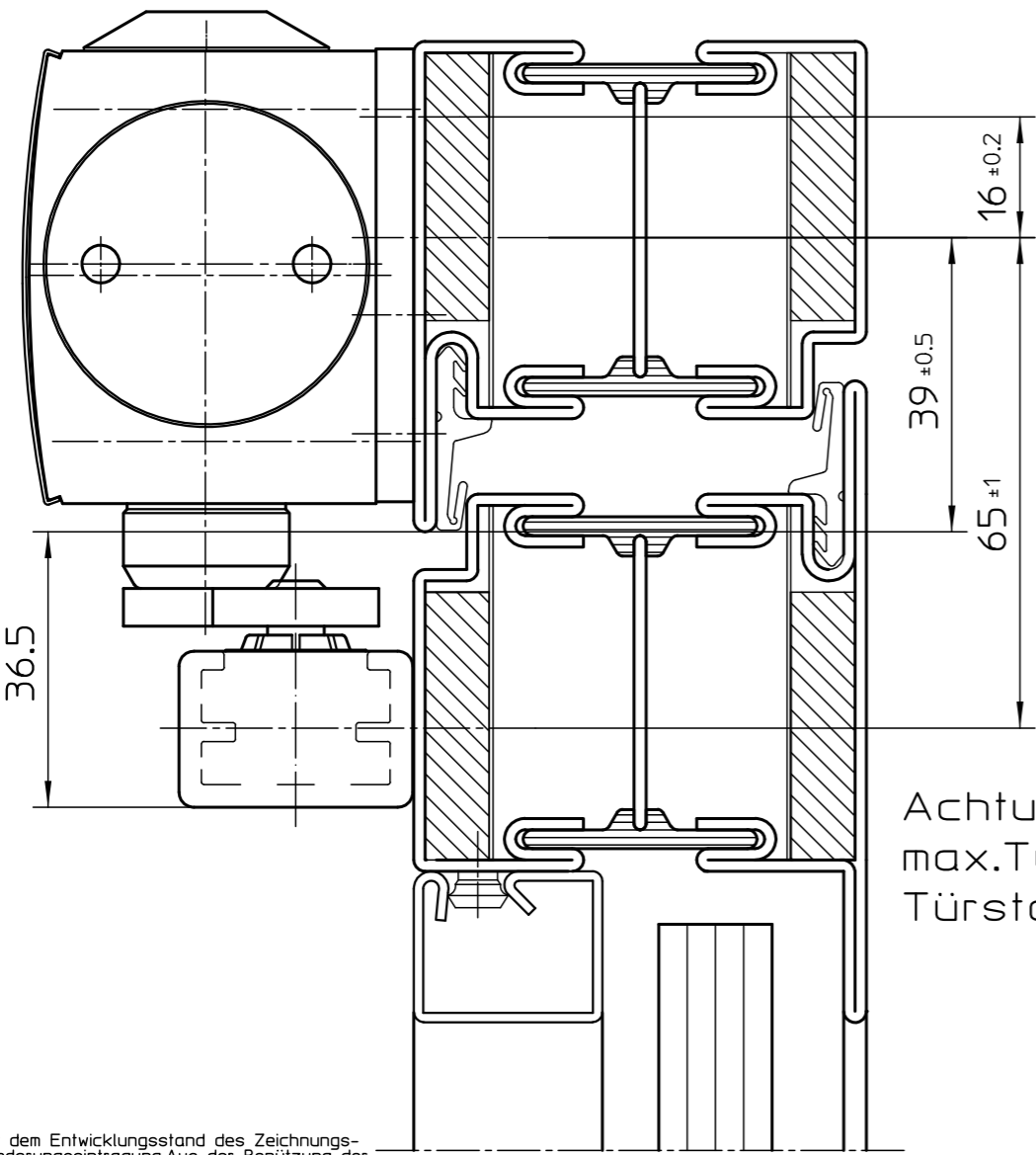
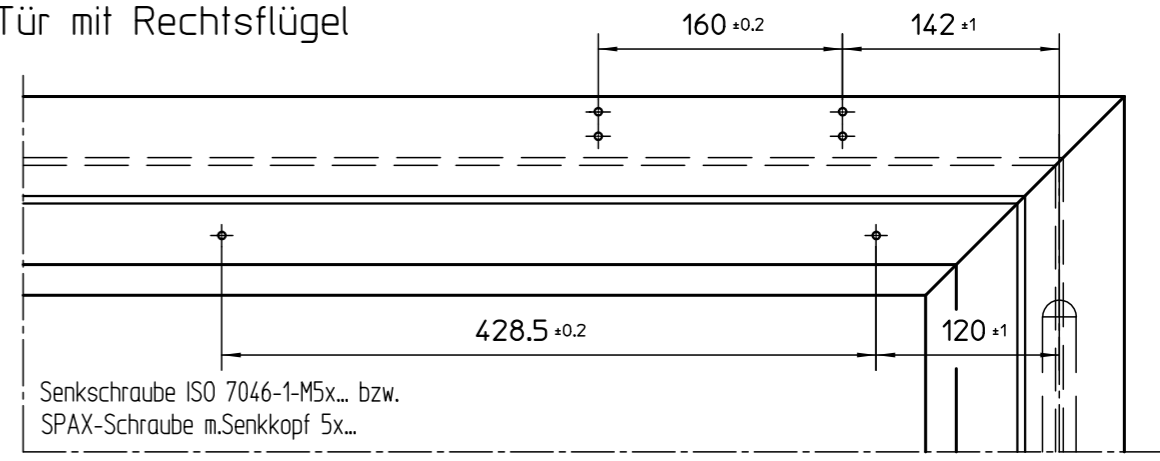


max. Türöffnungswinkel ca.115°



Anschlagmaße für Tür mit Rechtsflügel



Anschlagmaße für Tür mit Linksflügel

Achtung:  
max.Türöffnungswinkel durch  
Türstopper begrenzen!

Diese Zeichnung entspricht dem Entwicklungsstand des Zeichnungsdatums bzw. der letzten Änderungseintragung. Aus der Benützung der Zeichnung können keine Ansprüche, gleich welcher Art, einschließlich Schadenersatzansprüche, abgeleitet und gegen GEZE geltend gemacht werden. Die Zeichnung bleibt unser Eigentum und ist Dritten nur für die Vertragsdauer zur Benützung überlassen. Sämtliche sich aus der Zeichnung ergebenden Ansprüche stehen ausschließlich GEZE zu. Ohne vorherige Zustimmung von GEZE darf diese Zeichnung weder vervielfältigt noch Dritten zugänglich gemacht werden.

				Ersatz für:		Benennung			
				Ersetzt durch:		GEZE TS 5000 KOPFMONTAGE			
						-JANSEN JANISOL-			
		Datum		Name		GEZE GmbH P.O. Box 13 63 71226 Leonberg Germany		Material Nr.	
Bearb.		26.01.2004		tbm6				Zeichnungs Nr.	
Freig.		26.01.2004		tbm2					
Norm						Blatt / von		20520-0-60	
00		26.01.2004		tbm6		Maßstab		1 1	
Vers.		Datum		Name		alte techn.Nr.			