



## Dům nanovo. Snadno a příjemně

Plánujete renovaci? Zařizujete se?  
Anebo jen prostě potřebujete změnu?  
Díky výrobkům Vilo sami obměníte váš dům: levně,  
jednoduše a rychle. A výsledek bude výjimečný.

Podlaha je začátkem každého domu.  
Myslete na její správné dokončovací prvky.  
Podlahové lišty Vilo propůjčí celému interiéru harmonii,  
a přitom vás překvapí pohodlnou montáží a funkcí.



## Dbejte o každý detail

Každý z nás má rád, když všechny prvky vzájemně ladí. Proto přece renovujeme! Díky bohaté kolekci Vilo vyberete tvar podlahových liš podle stylu vašeho domu a velký výběr barev vám umožní, aby pěkně ladily s podlahou.

Poznejte paletu možností a podívejte se, jaké lišty se nejlépe hodí do vašem interiéru. Snadno najdete lišty pro moderní interiéry, ale i lišty spíše klasické. Nejnovější vzory úspěšně použijete i pro dokončení keramické dlažby či vinylových podlah.



## Pro každého a do každého interiéru

Lišty Vilo jsou nezvykle pevné a praktické výrobky. Jejich montáž je rychlá a bezproblémová, jsou odolné proti vlhkosti a úderu a snadno se udržují v čistotě. Upevnění pomocí nabíjecí hmoždinky zaručí, že lišty zůstanou na svém místě a příslušný výsledný efekt bude zajištěn systémem vhodným pro každou kolekci dokončovacích prvků (rohové díly, záslepky, spojovací díly).

Pokud je pro vás důležitá funkčnost, oceníte možnost ukrytí elektrických kabelů v lištách. Některé z lišt můžete rovněž z vrchní strany odklonit, díky čemuž můžete váš prostor vymalovat nebo tapetovat bez nutnosti jejich demontáže. A pokud je pro vás důležitá péče o životní prostředí, potěší vás zpráva, že všechny lišty Vilo jsou 100 % recyklovatelnými výrobky.

Poznejte kolekci Esquero, Esquero Duo, Magnum, Izzi Max, Izzi, Flex a najděte lišty právě pro vás.



RYCHLÁ A SNADNÁ  
MONTÁŽ



KOMORA  
NA KABELY



MALOVÁNÍ BEZ  
DEMONTÁŽE



ODOLNOST  
PROTI ÚDERŮM



BOHATÁ  
PALETA BAREV



Kombinace vzorů a barev je tak snadná



## Kolekce lišt

Výsledný efekt vězí v detailu

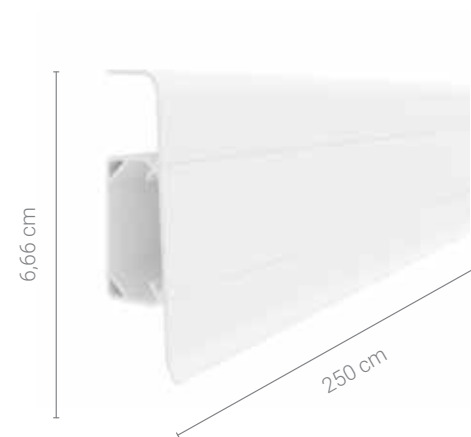
Lišty Vilo jsou ideálním dokončovacím prvkem podlahy, především podlahových panelů Vilo inspirovaných dřevem. Barva, styl, výška... Při výběru lišt myslete i na stěny. Možná je dobré pouvažovat o jejich osvěžení? Uděláte to rychle a snadno, když se rozhodnete pro dekorativní stěny Motivo. A lišty celé dílo završí, neboť vašemu interiéru poskytnou vizuální harmonii.



Ideální zakrytí a komora na kabely

## Esquero | Podlahové lišty

Jednoduchý tvar, vhodná výška, bohatá paleta barev vhodná pro podlahové trendy. A navíc spousta místa na kabely. Stručně řečeno: moderní a elegantní lišta pro každého.



601 White



602 Arizona Sycamore



603 California Sycamore



604 White Sycamore



605 Western Sycamore



606 Gnarly Oak



607 Mexican Sycamore



608 Red Oak



609 Scots Pine



610 Acorn Oak



611 Mountain Pine



612 Cork Oak



### Bohatý výběr vzorů

Lišty Vilo jsou dostupné v široké paletě, takže bez problému najdete lištu vhodnou pro styl i barvu vaší podlahy.

Neradi zůstáváme stát na místě, proto pravidelně rozšiřujeme naši kolekci. Poznejte novou paletu lišt Esquero a podívejte se na vilohome.com, kde naleznete naši nabídku.



627 Creme Oak



631 Grey Oak



625 Asian Oak



622 White Oak



635 River Oak



621 Natural Oak



620 Light Grey Oak



633 Old Oak



623 Dark Oak



626 Knotty Oak



624 American Oak



634 Nut



629 Light Concrete



628 Dark Concrete



630 Concrete Inscription



632 Hard Concrete

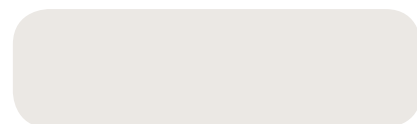
Jsou vhodné jako dokončovací prvky pro podlahy z dlažby a vinylové podlahy.





## Esquero Duo | Podlahové lišty

Máte rádi minimalismus? Lišta Esquero Duo bude ideálním doplňkem vašeho prostoru. Oceníte nejen moderní, úsporný tvar, ale také dokonalou kvalitu provedení.



650 White



651 Argento Vivo



652 Arctic Oak



653 Alabaster Oak



654 Whitewashed Palisander



655 Tennessee Oak



656 Grey Elm



657 Merbau Grey



658 Amber Oak



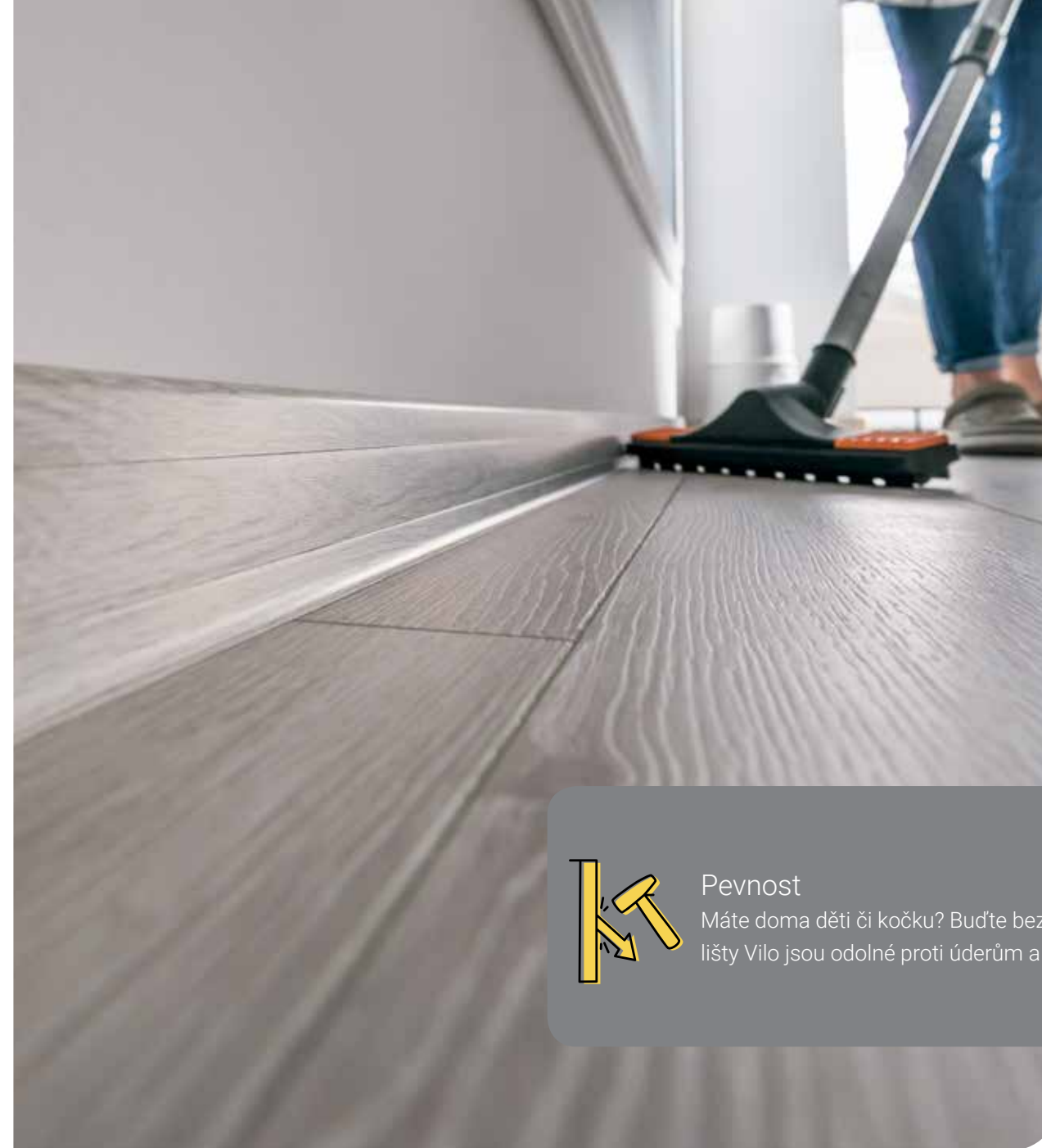
659 American Walnut



660 Tabacco Oak



661 Brazilian Palisander



### Pevnost

Máte doma děti či kočku? Buďte bez obav - lišty Vilo jsou odolné proti úderům a škrábancům.

## Magnum | Podlahové lišty

Pokud disponujete větší místností, jsou tyto lišty právě pro vás. Magnum je jednou z nejvyšších lišt Vilo a její efekt podtrhuje výjimečná přirozenost letokruhů a barvy dřeva. Sledujete trendy? Nebojíte se kontrastů? Vyberte Magnum v bílé verzi.



801 Royal Ash



802 Viconte Oak



803 Boyar Oak



804 Princely Oak



805 Castellan Oak



806 Cantic Oak



807 Noble Pine



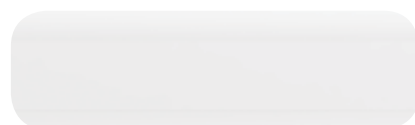
808 Elegance Plane



809 Sequoia Magnus



810 Colonial Oak



811 White



### Udělej si sám

Lehké, odolné, intuitivní montáž. Upevněte si lišty sami nebo s pomocí vašich blízkých a těšte se okamžitý efektem.



## Izzi Max | Podlahové lišty

Jednoduchý způsob, jak vytvořit skvělý efekt? Vsaďte na Izzi Max - vysokou lištu s pečlivě propracovaným tvarem a pěknou kresbou dřeva. Stejně jako každá Vilo lišta i Izzi Max vás překvapí rychlou montáží, ideálním zakrytím a ochranou proti prachu. A když budete mít chuť na malování či tapetování stěn, nemusíte ji demontovat.



901 White Oak



902 Limestone Oak



903 Steel Oak



904 Provence Oak



905 Pedunculate Oak



906 Sunny Oak



907 Honey Oak



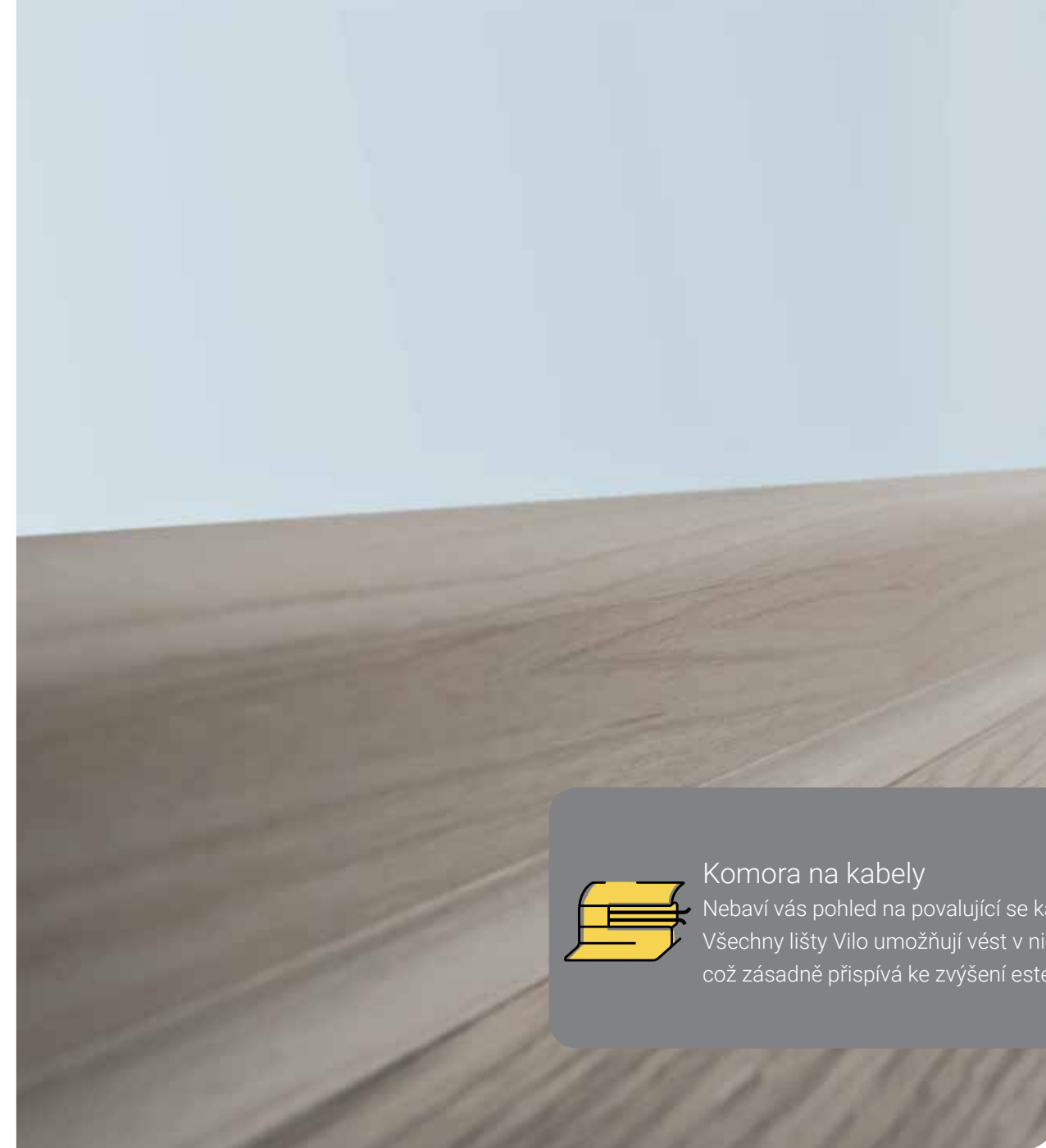
908 Autumn Oak



909 Tuscan Oak



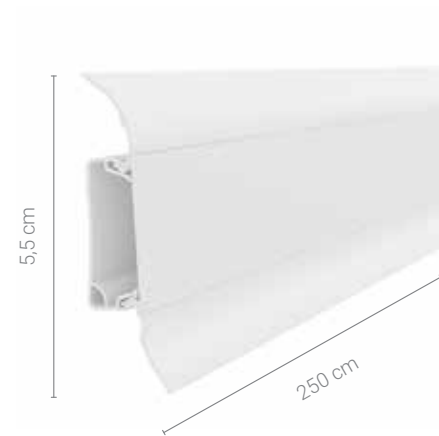
910 Muddy Oak



### Komora na kabely

Nebaví vás pohled na povalující se kabely? Všechny lišty Vilo umožňují vést v nich kabely, což zásadně přispívá ke zvýšení estetiky interiéru.

Estetická a praktická. Lišta Izzi překvapí bohatým barevným provedením. Všimněte si varianty se stříbrnou dekorací. Lišta Izzi pojme mnoho kabelů, má odklopnou horní část (malování stěn bez demontáže lišty) a je výjimečně odolná. Není se čemu divit, že lišty se těší ohromné popularitě.



7124 Vintage Oak



7125 Bright Oak



721 Antique Oak



728 Dark Walnut



730 Arizona Oak



734 Pasadena Hickory



746 Greek Walnut



750 Iroko



758 Mocca Oak



759 Honey Alder



760 Classic Oak



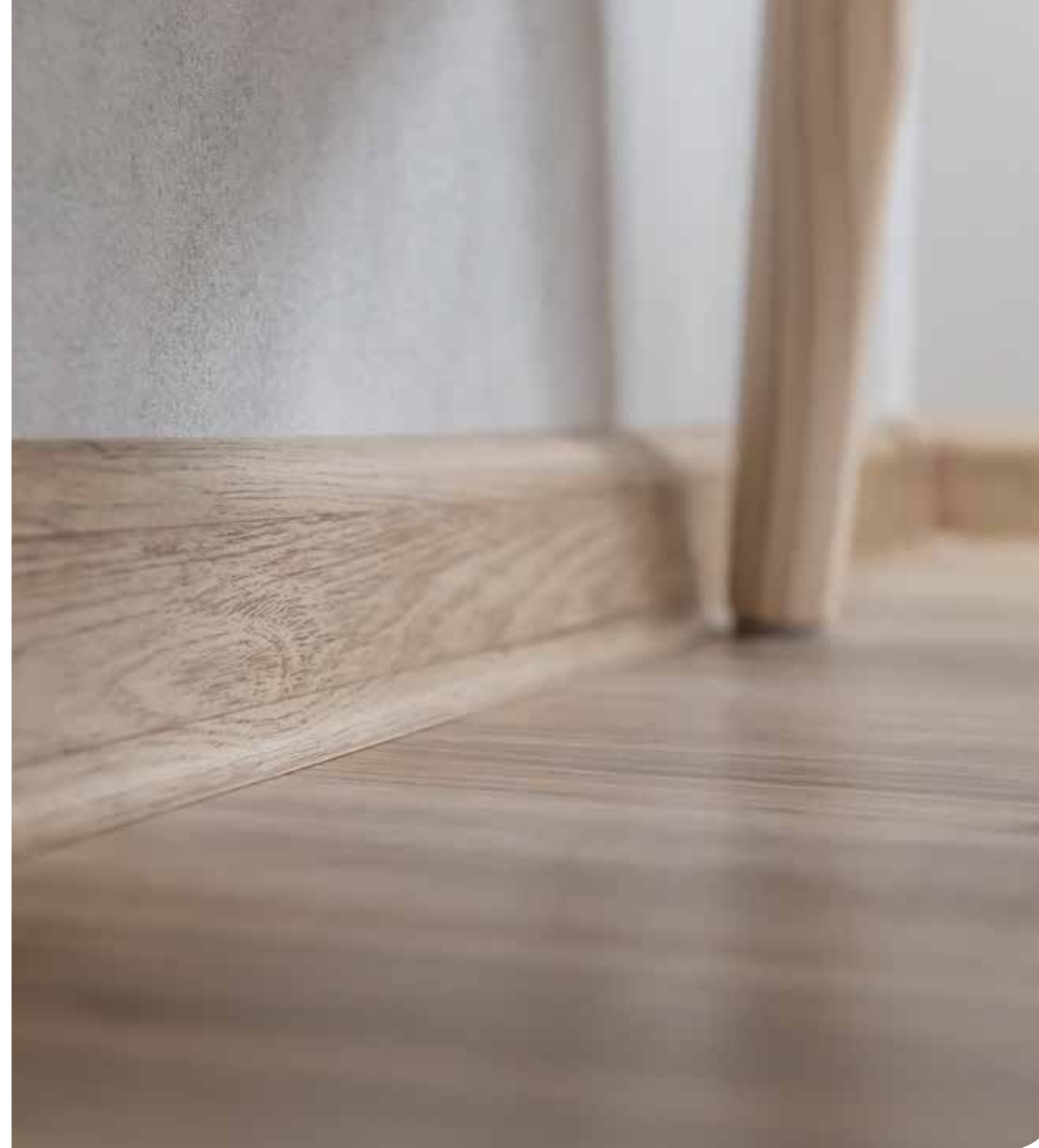
761 Rustic Ash



762 Milky Oak



763 Argento





771 Syberian Elm



772 Hartley Maple



773 Polish Elm



774 Liverpool Oak



776 Discovery Oak



778 Grey Oak



779 Wine Oak



788 Graysland Oak



7108 Caucasian Oak



7109 Kermes Oak



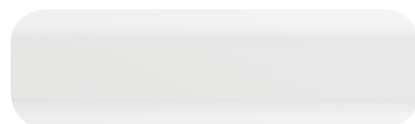
7110 Sandy Oak



7111 Cork Oak



7112 Turkey Oak



7113 White



7120 Gnarled Pine



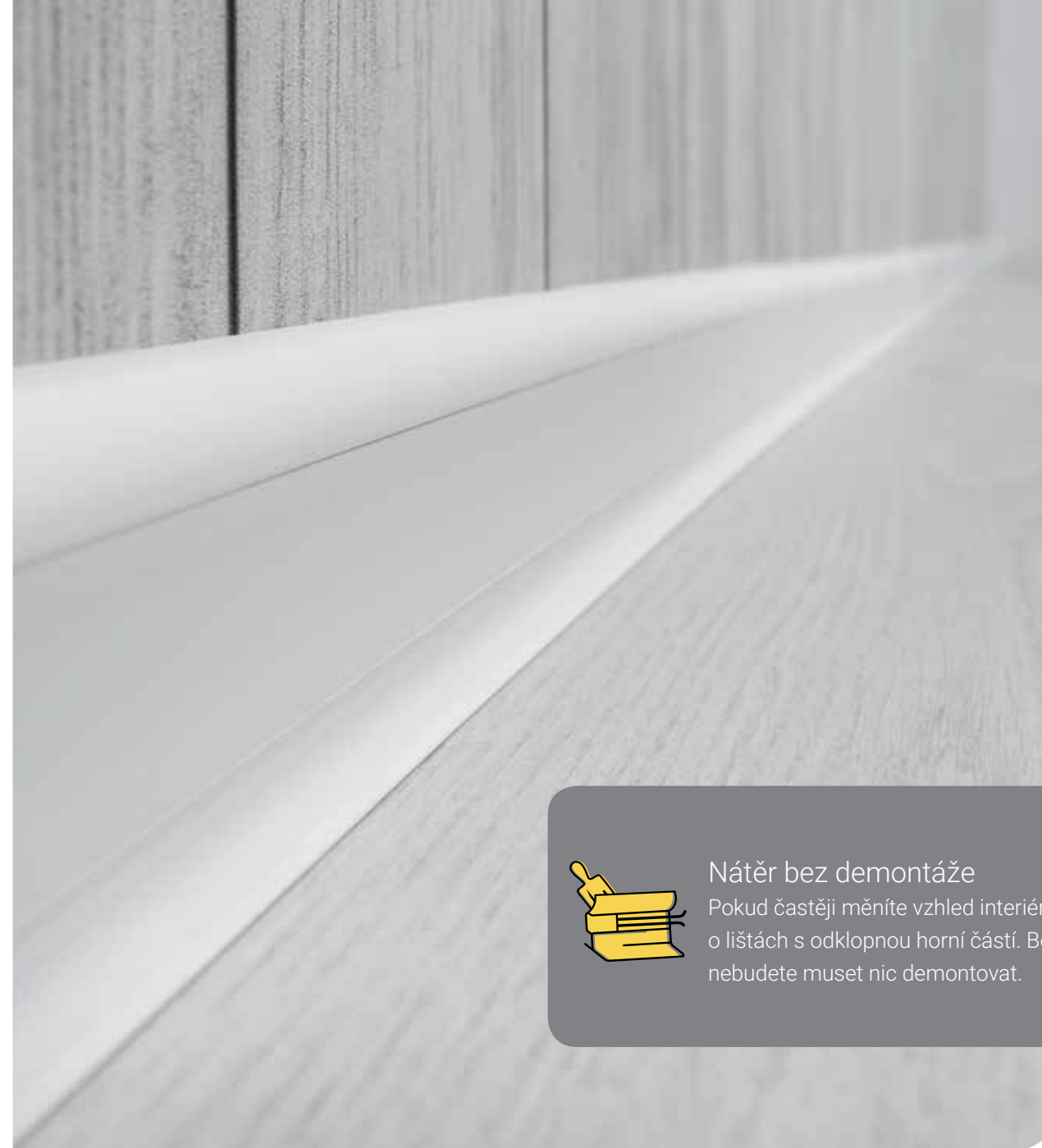
7121 Natural Oak



7122 Cordoba Pine



7123 Smoked Oak



### Nátěr bez demontáže

Pokud častěji měníte vzhled interiéru, považujte o lištách s odklopnou horní částí. Během opravy nebudete muset nic demontovat.



Hledáte osvědčená, ekonomická řešení poskytující pěkné efekty? Poznejte kolekci Flex. Bohatá paleta barev vám umožní najít lištu ideálně vhodnou k vašemu interiéru a pevnost a snadné použití vám umožní těšit se z ní dlouhá léta.



504 Maple



508 Dark Oak



518 Andante Oak



521 Antique Oak



524 Bright Pear



529 Cordoba Oak



530 Arizona Oak



533 Burnt Oak



543 Magnate Oak



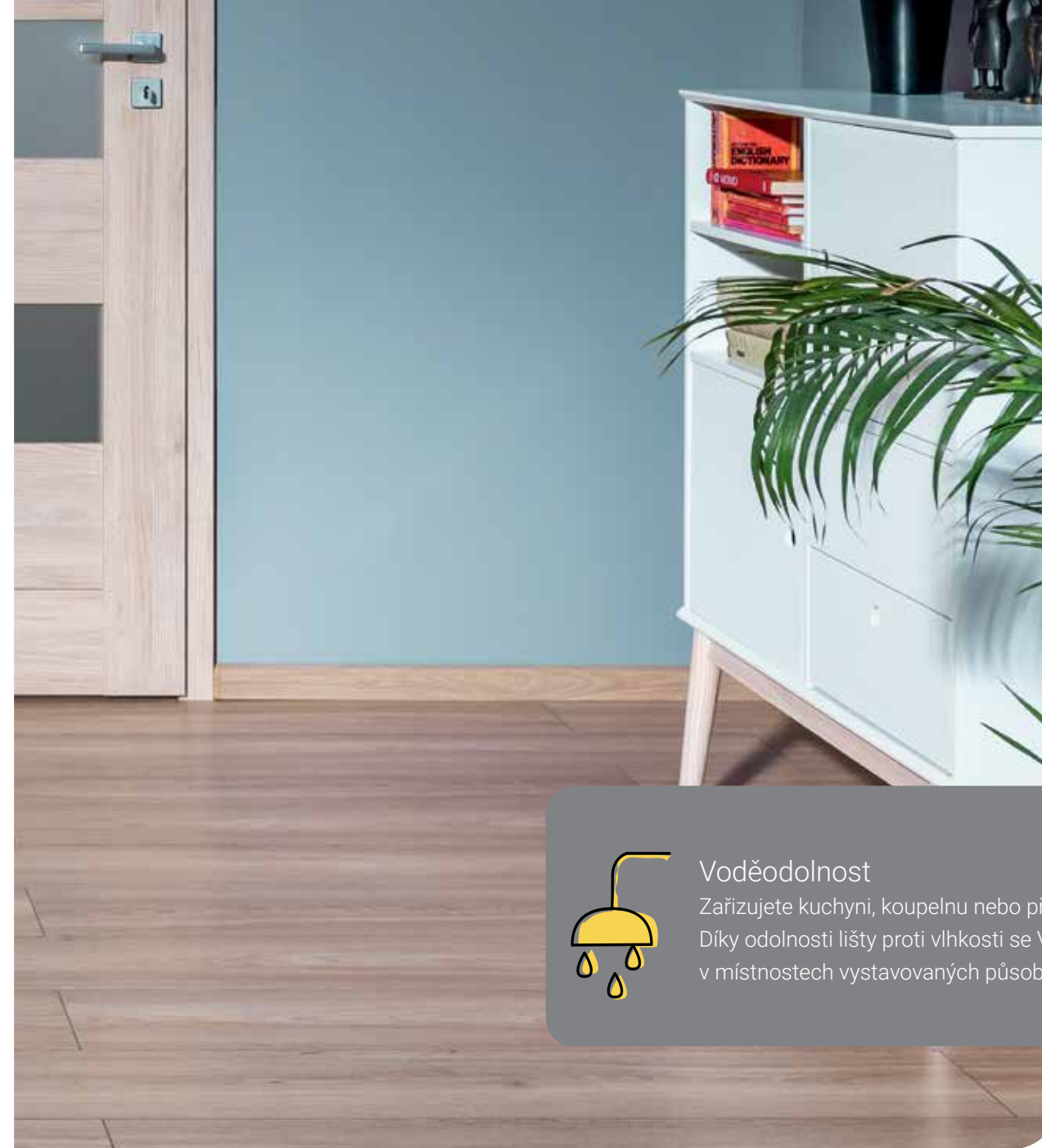
544 Dartford Oak



582 Citrin Oak



584 Lemony Oak



### Voděodolnost

Zařizujete kuchyni, koupelnu nebo předsíň? Díky odolnosti lišty proti vlhkosti se Vilo osvědčuje v místnostech vystavovaných působení vody.



585 California Oak



5103 Spanish Oak



5106 Castle Oak



5115 Sunset Oak



5118 Whitewashed Alder



5101 Siberian Oak



5104 Andalusian Oak



5107 Terra Oak



5116 Roma Oak



5119 Carrara Oak



5102 Norway Spruce



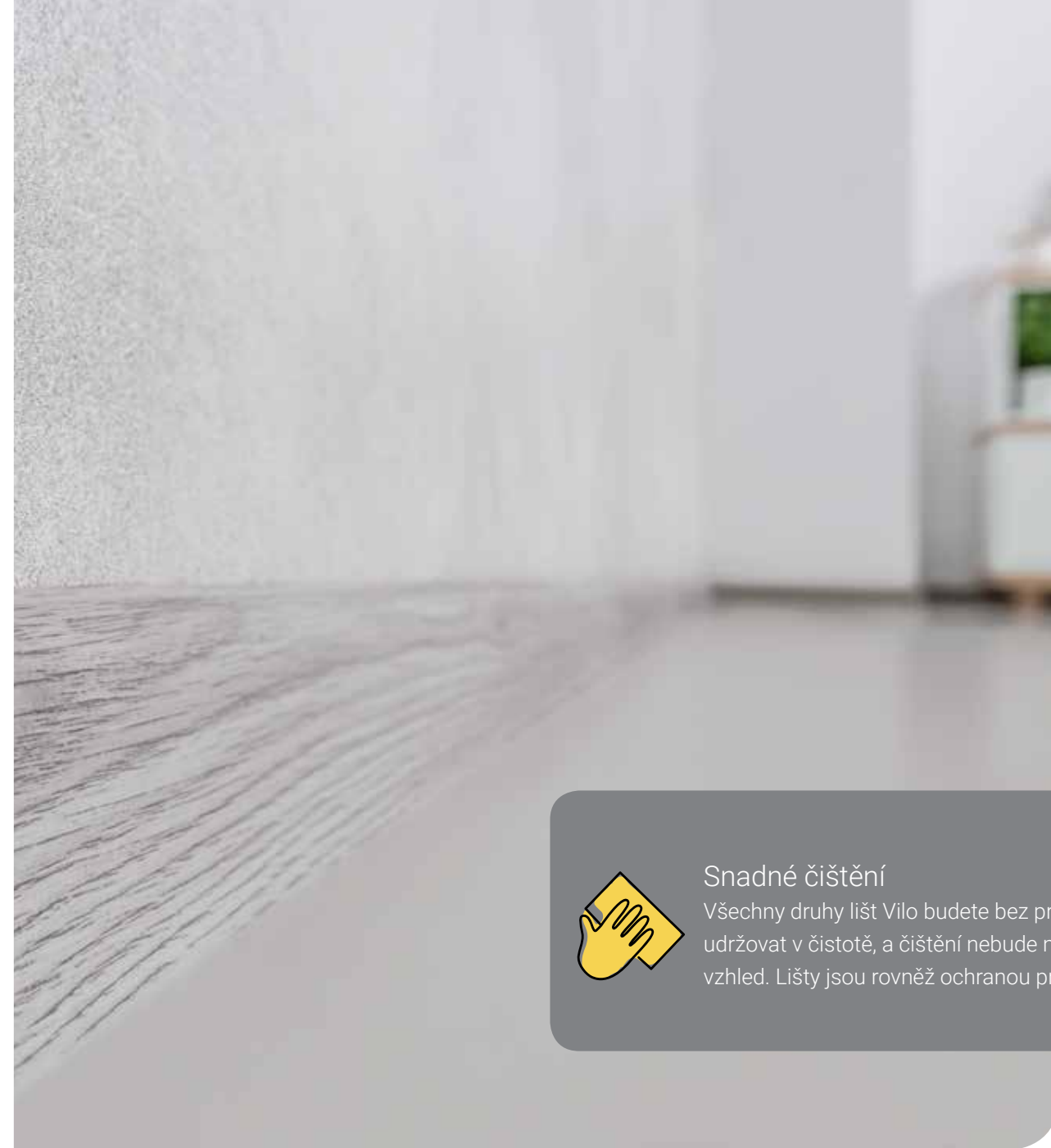
5105 Oiled Oak



5114 Old Plane



5117 Oriental Plane



### Snadné čištění

Všechny druhy lišt Vilo budete bez problému udržovat v čistotě, a čištění nebude mít vliv na jejich vzhled. Lišty jsou rovněž ochranou proti prachu.

Vlastnost	Esquero	Esquero Duo	Magnum	Izzi Max	Izzi	Flex
Určené dokončovací prvky	•	•	•	•	•	•
Malování a tapetování bez demontáže lišty			•	•	•	
Možnost vedení kabelů	•	•	•	•	•	•
Rychlá montáž s hmoždinkou	•	•	•	•	•	•

Máte pochybnosti?

Navštivte internetové stránky [www.vilohome.com](http://www.vilohome.com). Najdete tam film a montážní návod našich lišt.



Vybrali jste si lišty ideálně vhodné k vaší podlaze – teď je čas na jejich montáž. Efekt získáte rychle, je to opravdu snadné.

Montáž krok za krokem

1. Připravte si nářadí: ostrou pilu, vrtačku, nabíjecí hmoždinky. Bude se rovněž hodit tužka, metr a kladívko.
2. Odlepte štítek u lišty - na jeho zadní straně najdete detailní návod k montáži pro lištu Vilo, kterou jste si vybrali.
3. Zkraťte lišty na správnou délku. Teprve potom sundejte klip.
4. Připevněte lištu ke stěně pomocí montážních hmoždinek.
5. Pokud chcete, ukryjte v lištách elektrické kabely.
6. Celek dokončete příslušnými doplňky.

Každá kolekce lišt Vilo je dodávána se sadou dokončovacích prvků stejné barvy a výšky:



spojovací prvek



vnitřní rohový prvek



vnější rohový prvek



pravá koncovka



levá koncovka

Všechny barvy zobrazené v této publikaci jsou jen příklady a nesmí být považovány za originální vyobrazení..



